

SOCIETE NATIONALE
DES MEILLEURS OUVRIERS DE FRANCE
Organisatrice du concours national
« Un des Meilleurs Apprentis de France »

16 rue Saint-Nicolas - 75012 PARIS
Tél. : 01 43 42 33 02
concours-maf@mof.fr

Reconnue d'Utilité publique par Décret du 3 Mars 1952
<http://www.meilleursouvriersdefrance.info>



SOCIETE NATIONALE
DES MEILLEURS OUVRIERS
DE FRANCE

35^{ème} Concours « Un des Meilleurs Apprentis de France »

Session 2020

Promotion Monsieur Bernard BURBAN

ELECTRICIEN

Code d'inscription à la spécialité :
255-23

Sujet de Préparation

SUJET DU CONCOURS : DEPARTEMENTAL REGIONAL NATIONAL



Responsable Métier :	Auteurs du sujet :
Philippe KERVEILLANT Lycée Le Likès 20, place de la tourbie 29196 QUIMPER Cedex philippe.kerveillant@likes.org 06.86.04.08.10	Jean-Luc CARON Entreprise DEPANNELEC BOT BALAN 29410 SAINT THEGONNEC caron.jeanluc@gmail.com Philippe KERVEILLANT Lycée Le Likès 29196 QUIMPER Cedex

PRESENTATION DU SUJET :

Thème : Rénovation d'un salon d'une maison individuelle



CONCOURS UN DES MEILLEURS APPRENTIS DE FRANCE

Métier :	ELECTRICIEN	Code : 255-23
Sujet :	SUJET DE PREPARATION	Session : 2020

Déroulement du concours :

L'épreuve départementale se déroule en deux étapes :

1) Sujet écrit d'une heure, destiné à contrôler les connaissances technologiques des candidats (normes NFC 15-100 et NFC 18-510).

Le sujet comportera un questionnaire de technologie ainsi qu'un schéma simple à compléter (domaine habitat en relation avec le sujet).

2) Epreuve pratique : Réalisation et mise en service d'une maquette (durée de 7 heures).

Le sujet du concours sera destiné à contrôler les capacités du candidat à réaliser une installation électrique de petit tertiaire.

La réalisation de la maquette nécessitera une connaissance du travail des matériaux et appareillages employés à l'heure actuelle dans le bâtiment, ainsi que les normes en vigueur.

Pour les épreuves régionale et nationale, le candidat devra compléter la réalisation de la maquette (fixation du convecteur, installation de la barrette de mesure de terre, repérage des tableaux).

Il devra également, en plus de la réalisation, fournir au jury, un **dossier technique** comportant :

- une présentation de l'ouvrage à réaliser.
- une analyse de travail détaillée, avec les étapes de progression de l'ouvrage
- les schémas et documentations techniques.
- des photos sur les différentes étapes de la réalisation (penser dès la préparation de la maquette à faire quelques photos).
- une synthèse (conditions de réalisation, temps passé, problèmes rencontrés, solutions aux problèmes retenues, ...).
- Le dossier technique sera noté 20/200.

La seule identification à inscrire sur la couverture du dossier est le **numéro de candidat** (pas de photo du candidat, ni logo de l'établissement).

CONCOURS UN DES MEILLEURS APPRENTIS DE FRANCE		
Métier :	ELECTRICIEN	Code : 255-23
Sujet :	SUJET DE PREPARATION	Session : 2020

DOSSIER PREPARATION

(Le sujet théorique et le sujet de réalisation complet
seront transmis aux centres de concours en
Février 2020)

Préparation à effectuer avant l'épreuve

CONSIGNES DE SECURITÉ
PORTEES A LA CONNAISSANCE DES CANDIDATS AVANT L'ÉPREUVE

Documents de référence, normes :

NF C 15-100

NF C 18-510

LE CANDIDAT S'ENGAGE A RESPECTER EN OUTRE LES CONSIGNES DE SÉCURITE
AINSI QUE LE REGLEMENT DU CONCOURS

CONCOURS UN DES MEILLEURS APPRENTIS DE FRANCE		
Métier :	ELECTRICIEN	Code : 255-23
Sujet :	SUJET DE PREPARATION	Session : 2020

CONCOURS UN DES MEILLEURS APPRENTIS DE FRANCE 2020

**LE CANDIDAT A LA POSSIBILITE DE CHOISIR L'EQUIVALENT DU MATERIEL
CI-DESSOUS DANS UNE MARQUE CONSTRUCTEUR DE SON CHOIX**

**Liste de la matière d'œuvre nécessaire par candidat
(préparation de la maquette) :**

Désignation	Constructeur	Référence	Quantité
Plaque de contre-plaqué (support) 1500 X 1 200 X 15 mm	Au choix	Au choix	1
Plaque de contre-plaqué (bandeau) 700 X 160 X 15 mm	Au choix	Au choix	1
Plaque de contre-plaqué (bandeau) 700 X 120 X 15 mm	Au choix	Au choix	1
Plaque de BA13 700 X 1380 x 13 mm	Au choix	Au choix	1
Rail de fixation plaque de plâtre (ou tasseaux bois 45 x 45 mm) longueur 1380 mm	Au choix	Au choix	1
Rail de fixation plaque de plâtre (ou tasseaux bois 45 x 45 mm) longueur 800 mm	Au choix	Au choix	1
Rail de fixation plaque de plâtre (ou tasseaux bois 45 x 45 mm) longueur 400 mm	Au choix	Au choix	1
Visserie bois type VBA 4 x 35	Au choix	Au choix	20
Visserie plaque de plâtre 3,5 x 25	Au choix	Au choix	10
Coffret Drivia 2 rangées de 13 modules	Legrand	4 012 12	1
Tableau de communication Delta avec brassage pour 4 prises RJ45 et TV en coax.	Michaud	Q217	1
Gaine technique logement GTL Drivia 13 modules à composer Acces corps de goulotte 65 x 250 x 2600	Legrand	0 300 32	1
Ensemble de deux couvercles 180 x 2600 et 40 x 2600 et une cloison pour GTL réf. 0 300 32	Legrand	0 300 31	1

CONCOURS UN DES MEILLEURS APPRENTIS DE FRANCE

Métier :	ELECTRICIEN	Code : 255-23
Sujet :	SUJET DE PREPARATION	Session : 2020

CONCOURS UN DES MEILLEURS APPRENTIS DE FRANCE 2020

Désignation	Constructeur	Référence	Quantité
Interrupteur différentiel Ph + N 63A 30mA type AC	Legrand	4 116 33	1
Disjoncteur Ph + N 10A	Legrand	4 067 82 ou 4 068 81	2
Disjoncteur Ph + N 16A	Legrand	4 067 83 ou 4 068 83	2
Disjoncteur Ph + N 20A	Legrand	4 067 84 ou 4 068 84	3
Téléviateur modulaire	Legrand	0 026 71 (ancien modèle accepté 0 036 59)	1
Prise 2P + T 16A modulaire	Legrand	0 042 80	2
Peigne de répartition HX ³ 13 modules	Legrand	4 049 26	2
Capot d'extrémité pour peigne HX ³ 13 modules	Legrand	4 049 89	4
Boîte d'encastrement Ecobatibox 1 poste profondeur 50 mm diamètre 67 mm	Legrand	0 800 31	5
Boîte d'encastrement Ecobatibox 2 postes profondeur 50 mm diamètre 67 mm	Legrand	0 800 32	3
Boîte lumineuse DCL point de centre diamètre 67 mm	Legrand	0 893 77	1
Douille DCL culot E27	Legrand	0 601 35	1
Ampoule 230V culot E27	Au choix	Au choix	2
Support Batibox 1 poste (2 modules)	Legrand	0 802 51	5
Support Batibox 2 postes (4-5 modules)	Legrand	0 802 52	3
Plaque 1 poste (2 modules) blanc Mosaïc	Legrand	0 788 02	5
Plaque 2 postes (2x2 modules) verticale Mosaïc blanc	Legrand	0 788 22	1
Plaque 2 postes (2x2 modules) horizontale Mosaïc blanc	Legrand	0 788 04	2

CONCOURS UN DES MEILLEURS APPRENTIS DE FRANCE

Métier :	ELECTRICIEN	Code : 255-23
Sujet :	SUJET DE PREPARATION	Session : 2020

CONCOURS UN DES MEILLEURS APPRENTIS DE FRANCE 2020

Désignation	Constructeur	Référence	Quantité
Sortie de câble Mosaïc	Legrand	0 775 51	1
Va-et-vient à voyant 1 module	Legrand	0 770 12	1
Voyant brochable 230 V	Legrand	0 676 86	1
Bouton poussoir 2 modules Mosaïc	Legrand	0 770 40	1
Prise de courant 2P + T 16A Mosaïc	Legrand	0 771 11	2
Prise RJ45 catégorie 6 FTP Mozaïc	Legrand	0 765 65	1
Prise TV coaxiale simple mâle Mozaïc	Legrand	0 787 82	1
Interrupteur de volets roulants	Legrand	0 770 25	2
Micro module volets roulants 500 w	Yokis	MVR 500E	2
Télécommande 4 canaux Radio Power	Yokis	TLC 4CP	1
Voyant Mosaïc 1 module	Legrand	0 785 01	4
Hublot saillie extérieur	SARLAM	MAP400	1
Prise de courant Plexo saillie IP 55	Legrand	0 697 31	1
Boîte de dérivation Plexo 80x80x45	Legrand	0 920 12	1
Tube IRL 16	Legrand	0 7116	2m
Tube IRL 20	Legrand	0 7120	1m
Clipsotubes extensibles de 16 à 20 mm	Legrand	0 319 05	5
Borne de connexion sans vis auto pour 2, 3 ou 5 fils de 0,75 à 2,5 mm ²	Au choix	/	10

CONCOURS UN DES MEILLEURS APPRENTIS DE FRANCE

Métier :	ELECTRICIEN	Code : 255-23
Sujet :	SUJET DE PREPARATION	Session : 2020

CONCOURS UN DES MEILLEURS APPRENTIS DE FRANCE 2020

Liste des consommables nécessaire par candidat

Désignation	Constructeur	Référence	Quantité
Conducteur HO7-VU rouge 2,5 mm ²	Au choix	/	/
Conducteur HO7-VU bleu 2,5 mm ²	Au choix	/	/
Conducteur HO7-VU vert / jaune 2,5 mm ²	Au choix	/	/
Conducteur HO7-VU rouge 1,5 mm ²	Au choix	/	/
Conducteur HO7-VU bleu 1,5 mm ²	Au choix	/	/
Conducteur HO7-VU vert / jaune 1,5 mm ²	Au choix	/	/
Conducteur HO7-VU orange 1,5 mm ²	Au choix	/	/
Conducteur HO7-VU noir 1,5 mm ²	Au choix	/	/
Conducteur HO7-VU violet 1,5 mm ²	Au choix	/	/
Conducteur HO7-VU vert / jaune 6 mm ²	Au choix	/	2 m
Câble multimédia grade 3 / 4 paires FTP	Au choix	/	2m
Câble coaxial TV	Au choix	/	2m
Conduit ICTA Ø 16 mm	Arnould	05116	6 m
Conduit ICTA Ø 20 mm	Arnould	05120	6 m
Conduit ICTA Ø 20 mm vert	Arnould	05720	4 m
Rouleau de scotch d'électricien	Au choix	/	

Liste de la matière d'œuvre et consommable nécessaire par candidat pour épreuves régionale et nationale :

Désignation	Constructeur	Référence	Quantité
Barrette de coupure de terre	Legrand	0 343 89	1
Convecteur 500 Watts	Au choix	/	1
Conducteur HO7-VU vert / jaune 16 mm ²	Au choix	/	2 m
Cheilles Molly adaptées au support du convecteur	Au choix	/	4

CONCOURS UN DES MEILLEURS APPRENTIS DE FRANCE

Métier :	ELECTRICIEN	Code : 255-23
Sujet :	SUJET DE PREPARATION	Session : 2020

Outillage, équipements et protections individuelles du candidat pour la réalisation de la maquette :

Désignation	Quantité
Outillage nécessaire pour la réalisation de la maquette (caisse à outil complète : tournevis plats et cruciformes, mètre, crayon, niveau, pinces plate, coupantes et à dénuder, couteau d'électricien, etc.)	1
Visseuse	1
Scie cloche Ø 67 mm	1
Mèche à bois Ø 22 mm	1
Forêt conique	1
Gabarit de pose pour boîte d'encastrement	1

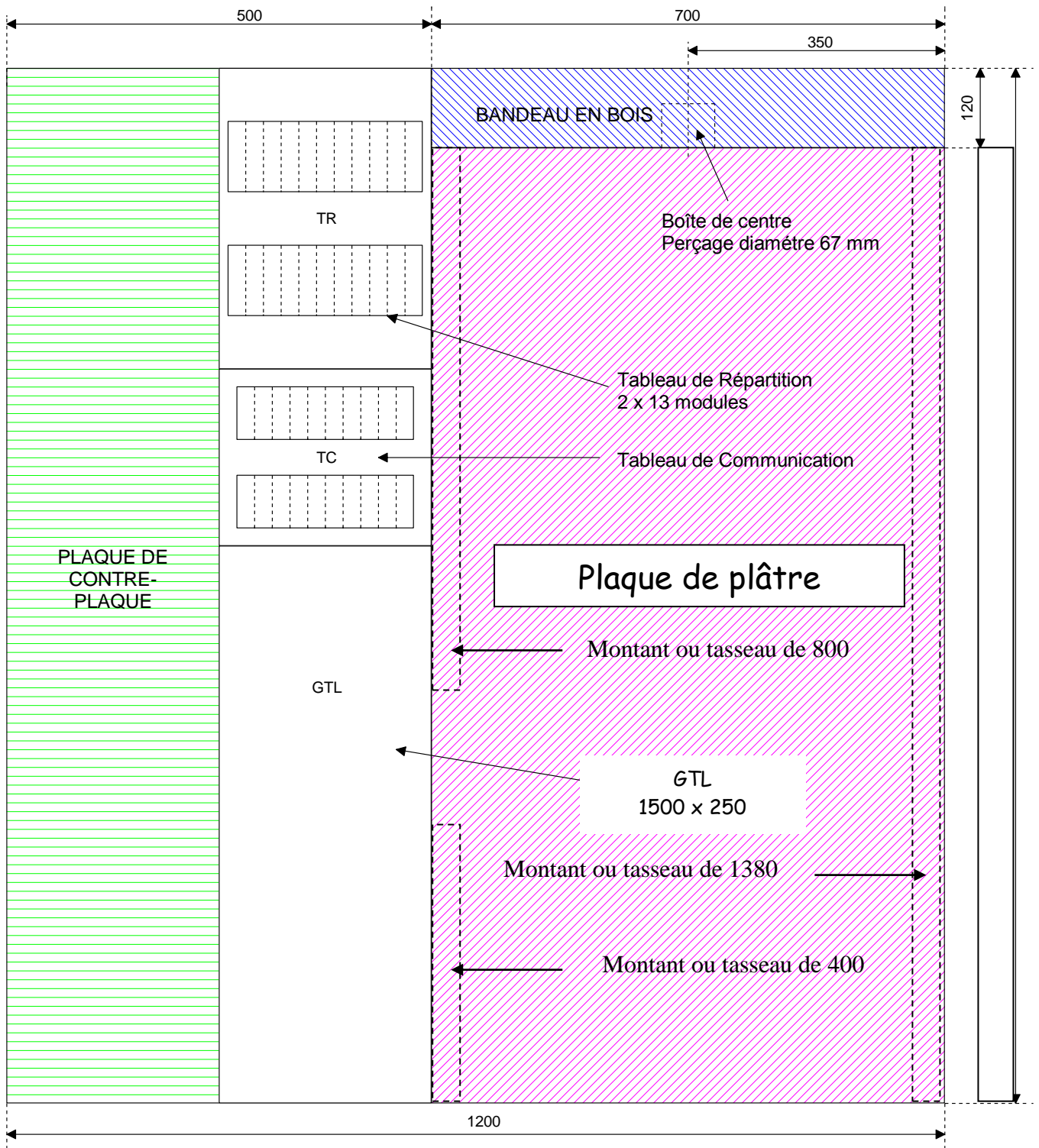
NB : le candidat devra avoir pour l'épreuve écrite de technologie et de schéma son matériel personnel d'étude (stylos ou feutres de couleurs, règle, calculatrice).

Outillages, équipements et protections collectives mises à disposition par le centre de concours :

Désignation	Quantité
Equipements de protection individuelle (gants, visière, tapis)	1
Appareils de mesures pour la mise en service (contrôleur d'installation, multimètre)	1

CONCOURS UN DES MEILLEURS APPRENTIS DE FRANCE		
Métier :	ELECTRICIEN	Code : 255-23
Sujet :	SUJET DE PREPARATION	Session : 2020

Implantation sur le panneau support : Vue de face.

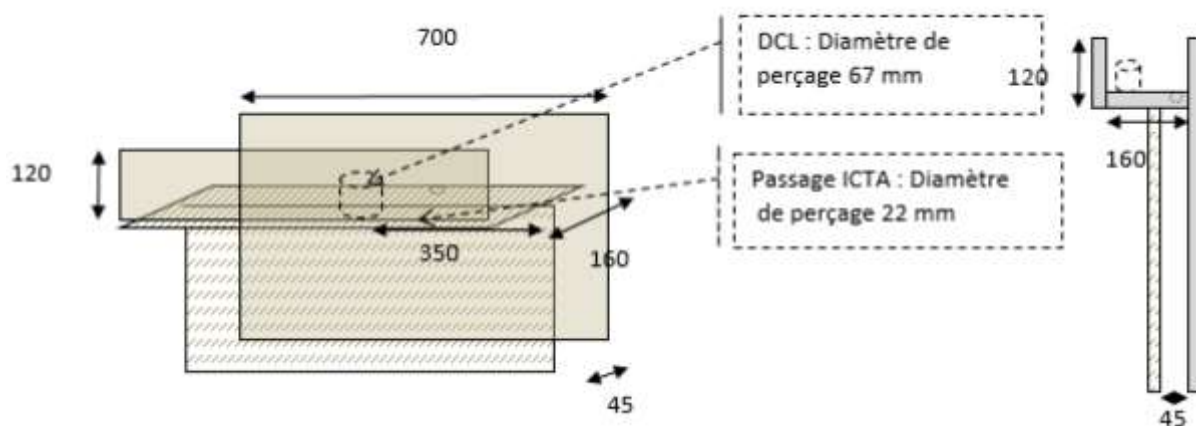


CONCOURS UN DES MEILLEURS APPRENTIS DE FRANCE

Métier :	ELECTRICIEN	Code : 255-23
Sujet :	SUJET DE PREPARATION	Session : 2020

Préparation du bandeau en bois :

Vue du bandeau en bois :



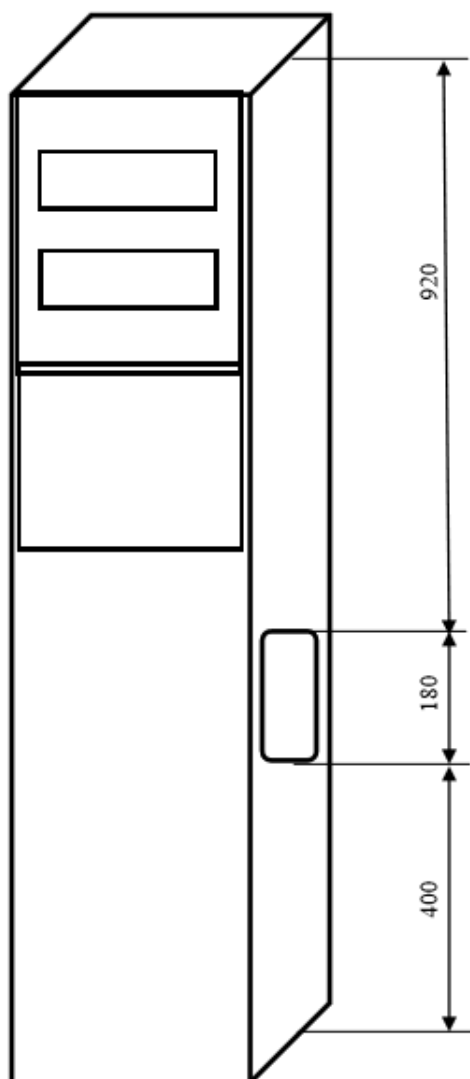
A réaliser lors de la préparation :

- Le perçage de la boîte de centre est centré sur la largeur du débordement du plafond.
- Le perçage pour le conduit ICTA est à réaliser dans la profondeur de 45 mm liée au rail de placoplâtre.

CONCOURS UN DES MEILLEURS APPRENTIS DE FRANCE

Métier :	ELECTRICIEN	Code : 255-23
Sujet :	SUJET DE PREPARATION	Session : 2020

Préparation de la GTL :



A réaliser lors de la préparation :

- Le perçage de la goulotte GTL pour faire passer les gaines de la partie encastrée du montage.
- Dimensions du perçage : 180 x 40 mm.

CONCOURS UN DES MEILLEURS APPRENTIS DE FRANCE		
Métier :	ELECTRICIEN	Code : 255-23
Sujet :	SUJET DE PREPARATION	Session : 2020

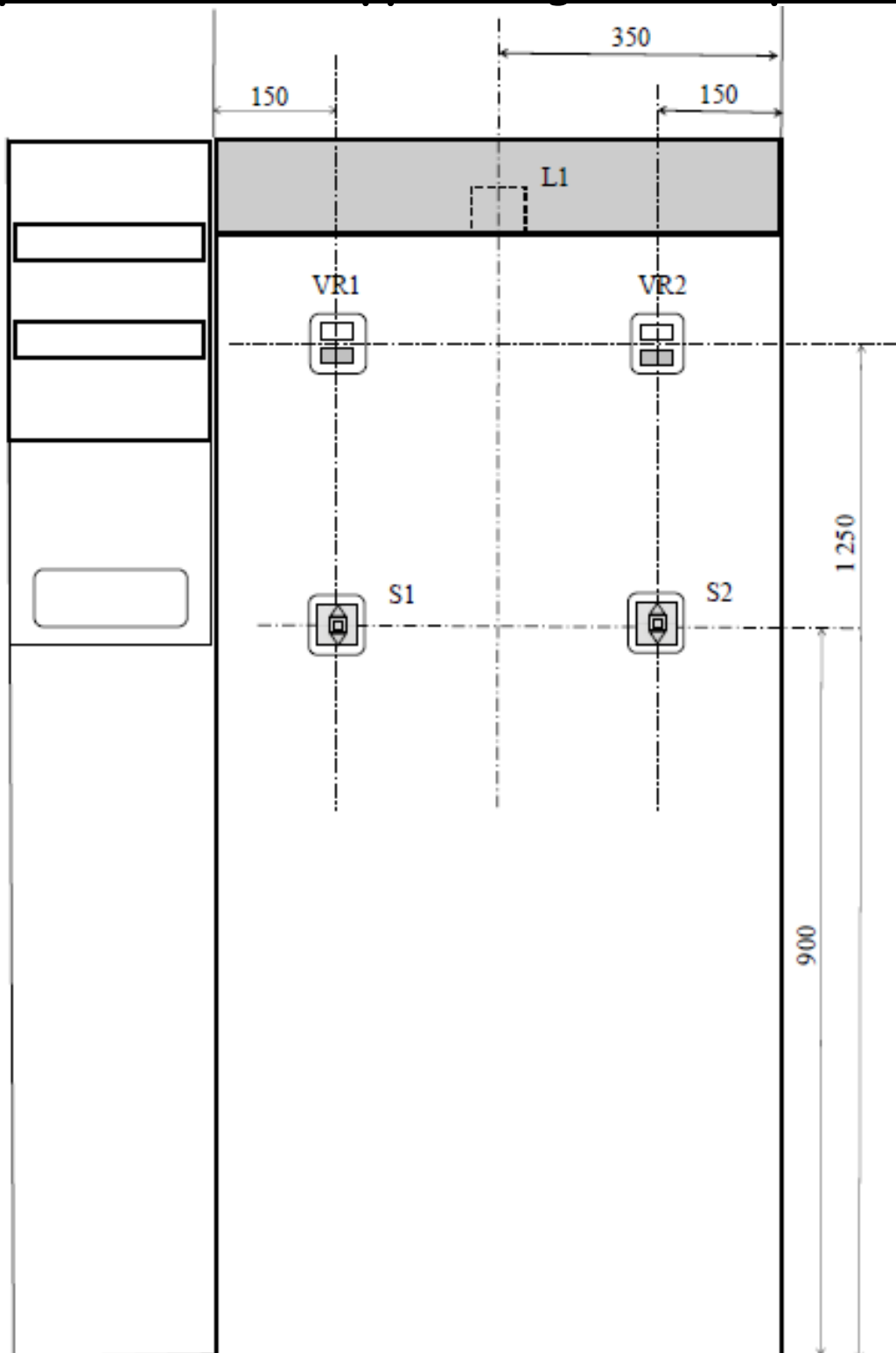
PREPARATION EN AMONT DU CONCOURS DEPARTEMENTAL

Avant le concours départemental le candidat :

- Equipera le tableau de distribution avec l'interrupteur différentiel et les disjoncteurs.
- Câblera le circuit des volets roulants VR1 ET VR2 (simulés par les voyants verts et rouges), commandés par les interrupteurs S1 et S2 ;
- Procèdera aux essais de fonctionnement de son câblage dans le centre de formation ou lycée professionnel, en présence de son formateur ou professeur.

CONCOURS UN DES MEILLEURS APPRENTIS DE FRANCE		
Métier :	ELECTRICIEN	Code : 255-23
Sujet :	SUJET DE PREPARATION	Session : 2020

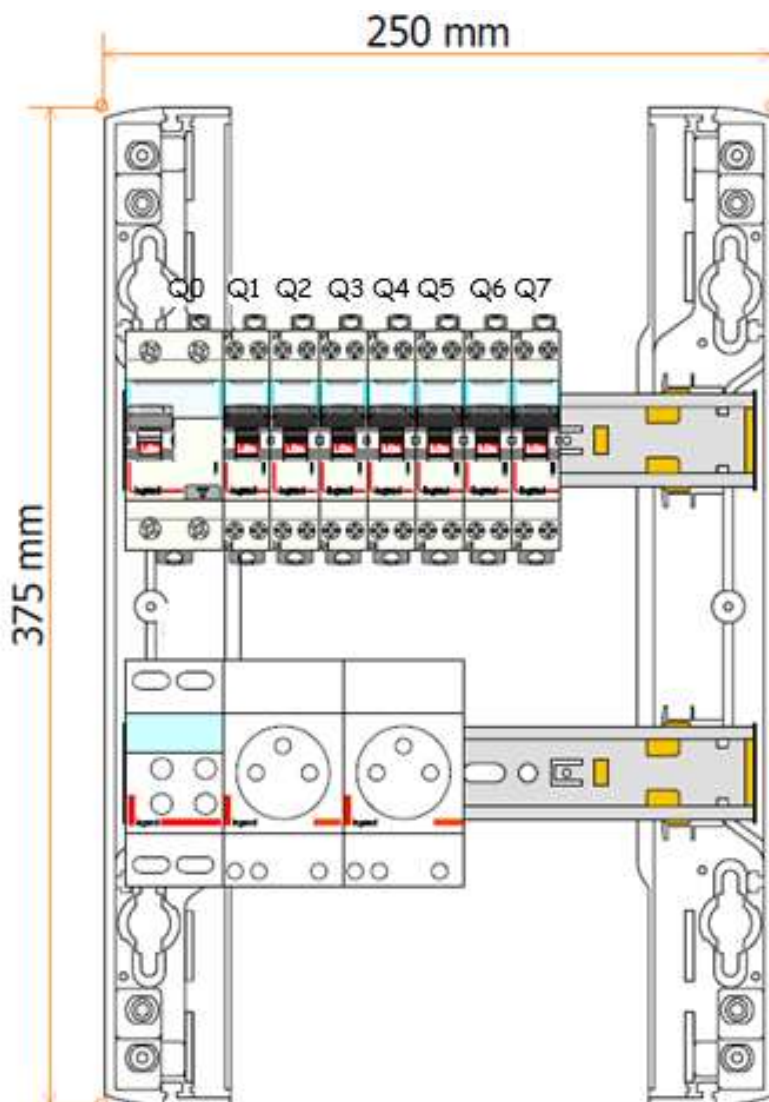
Implantation de l'appareillage sur le panneau :



CONCOURS UN DES MEILLEURS APPRENTIS DE FRANCE

Métier :	ELECTRICIEN	Code : 255-23
Sujet :	SUJET DE PREPARATION	Session : 2020

Implantation dans le coffret de répartition :



Q0 : interrupteur différentiel 40 A ; 30 mA

Q1 (20 A) :

Q2 (20 A) :

Q3 (20A) :

Q4 (16 A) :

Q5 (16 A) : Circuit volets roulants

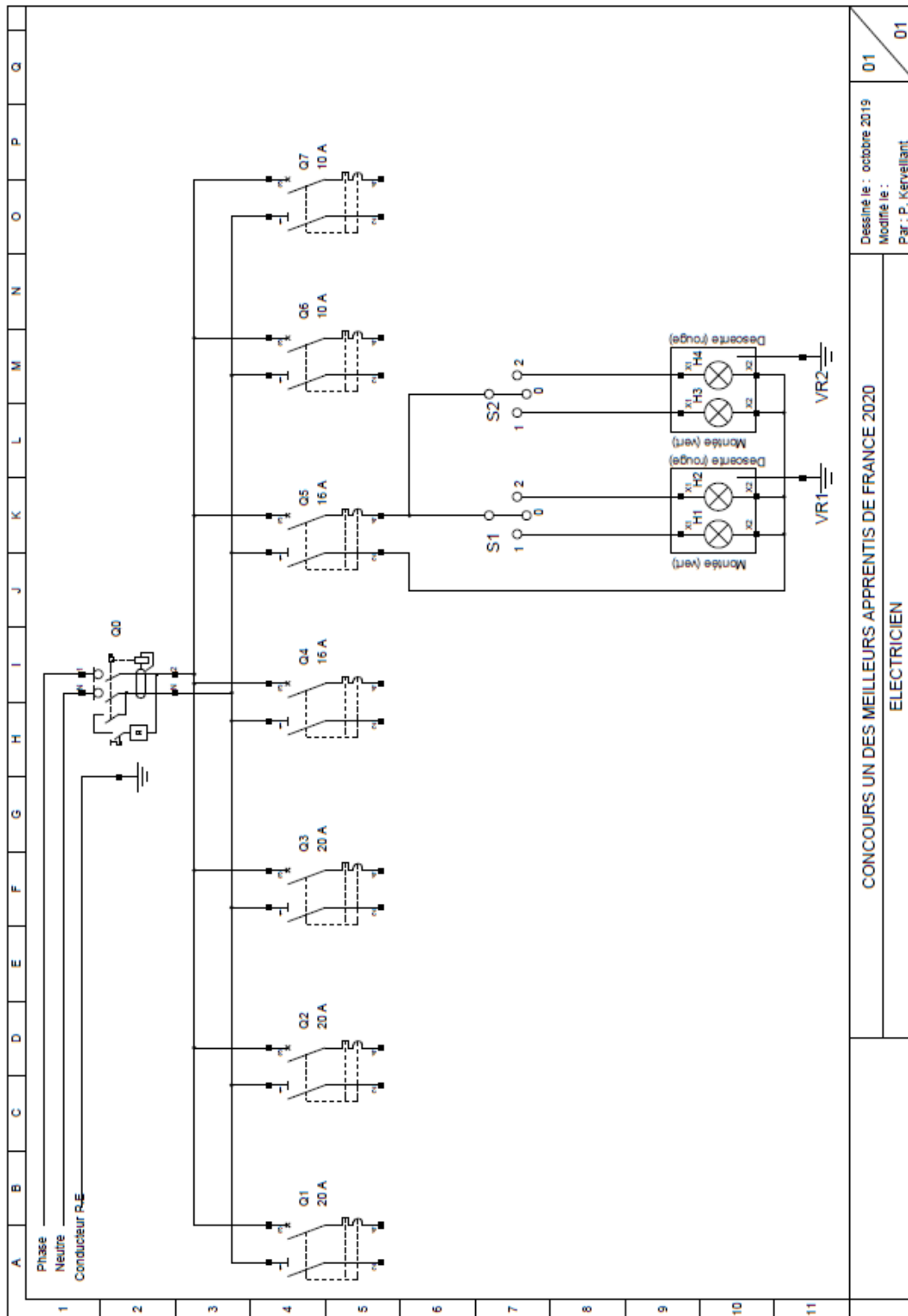
Q6 (10 A) :

Q7 (10A) :

CONCOURS UN DES MEILLEURS APPRENTIS DE FRANCE

Métier :	ELECTRICIEN	Code : 255-23
Sujet :	SUJET DE PREPARATION	Session : 2020

Schéma développé



01

Dessiné le : octobre 2019
Modifié le :
Par : P. Kervellant

CONCOURS UN DES MEILLEURS APPRENTIS DE FRANCE 2020

ELECTRICIEN

CONCOURS UN DES MEILLEURS APPRENTIS DE FRANCE

Métier :	ELECTRICIEN	Code : 255-23
Sujet :	SUJET DE PREPARATION	Session : 2020

CONCOURS UN DES MEILLEURS APPRENTIS DE FRANCE 2020

**Délibération des jurys et barème d'attribution
des récompenses :**

RECOMPENSES	NOTES										
	10	11	12	13	14	15	16	17	18	19	20
NIVEAU DEPARTEMENTAL			BRONZE		ARGENT		OR				
NIVEAU REGIONAL						ARGENT		OR			
NIVEAU NATIONAL									OR		

CONCOURS UN DES MEILLEURS APPRENTIS DE FRANCE

Métier :	ELECTRICIEN	Code : 255-23
Sujet :	SUJET DE PREPARATION	Session : 2020